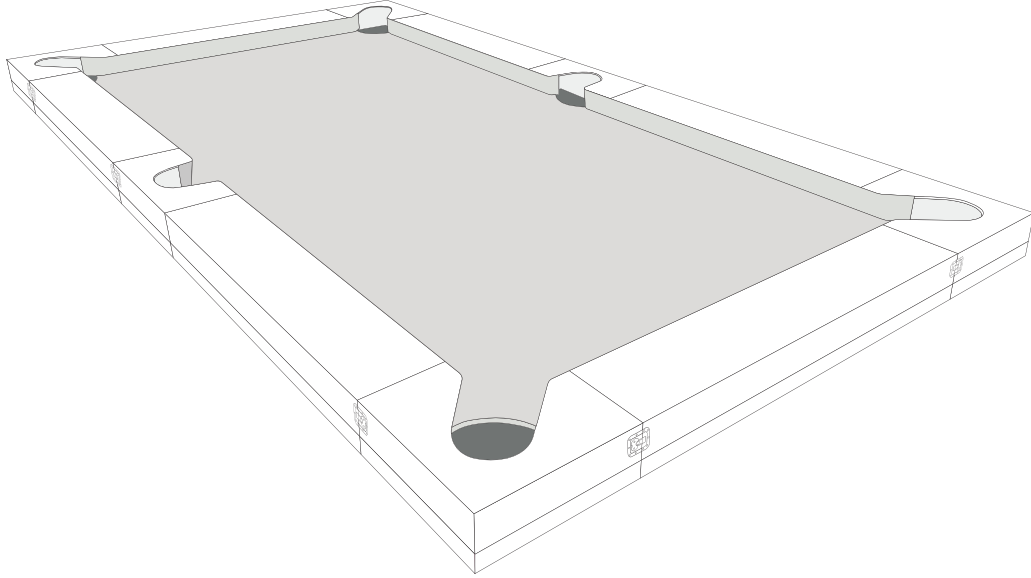


# Snookball Mid



## **SNOOKBALL**

THE NEW SPORT-GAME

Keep these instructions  
Notice à conserver  
Conservar instrucciones  
Bitte bewahren Sie diese Hinweise auf  
Istruzioni da conservare  
Bewaar deze handleiding  
Instruções a conservar  
Zachowaj instrukcję  
Őrizze meg a használati útmutatót  
Сохранить инструкцию  
Păstrați instrucțiunile  
Návod je třeba uchovat  
Spara bruksanvisningen  
Запазете упътването  
Bu kılavuzu saklayınız

دليل يجب الاحتفاظ به

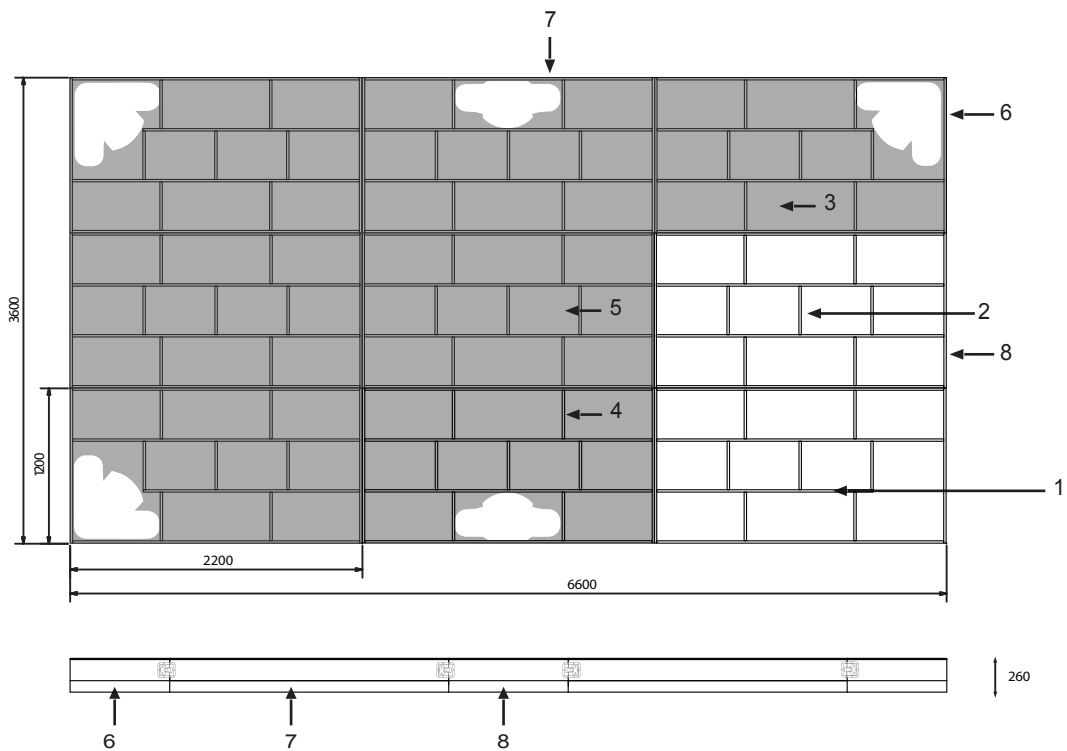
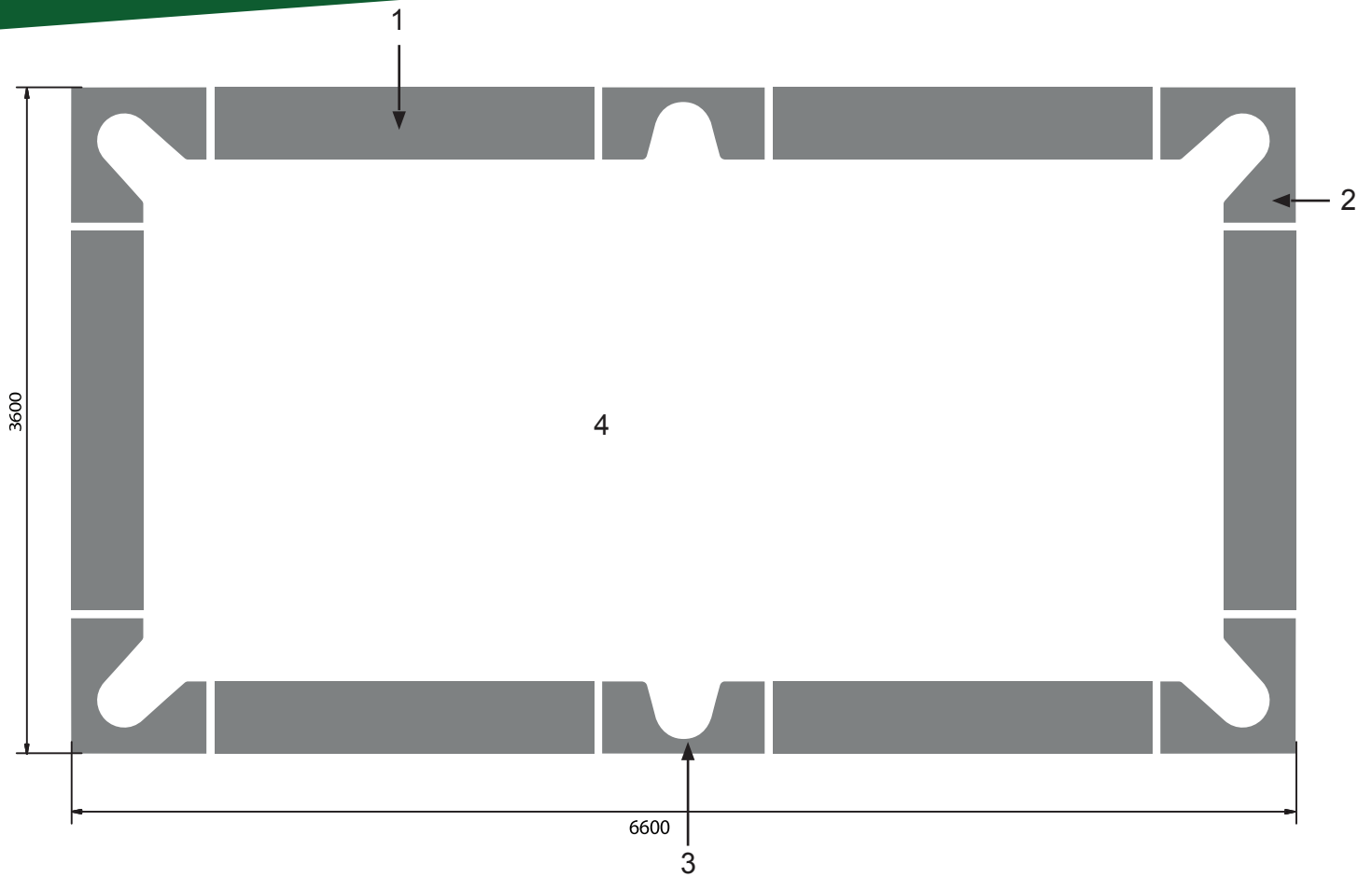
☒保存☒明☒

請保存說明書

SNOOKBALL -333 Avenue de Neuville 78950 - Gambais

Made in France - Fabriqué en France

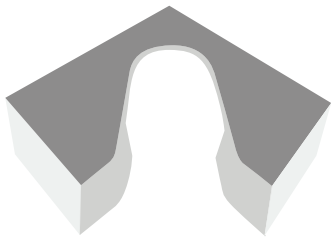
ASSEMBLY • MONTAGE • MONTAJE • MONTAGE • MONTAGGIO • AFWERKING  
 MONTAGEM • MONTAŽ • SZERELÉS • СБОРКА • MONTARE • MONTÁŽ  
 MONTERING • МОНТИРАНЕ • MONTAJ • التركيب • 安装 • 安裝



1- Module X6  
 (L:2100mm / l: 400mm / h:170mm)



2- Cage d'angle X4  
 (L:750mm / l: 400mm (750mm) / h:170mm)



3- Cage centrale X2  
 (L:900mm / l: 400mm / h:170mm)



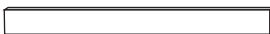
4- Tapis de jeu X1  
 (3600mm X 6600mm)



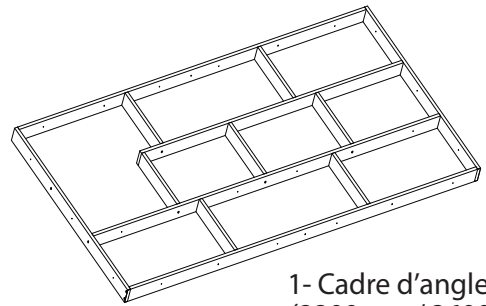
 6- Bardage cage angle (750mm / 80mm)



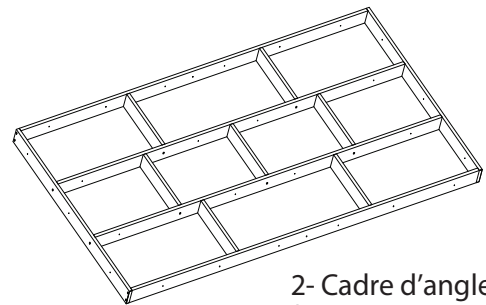
7- Bardage module (2100mm / 80mm)



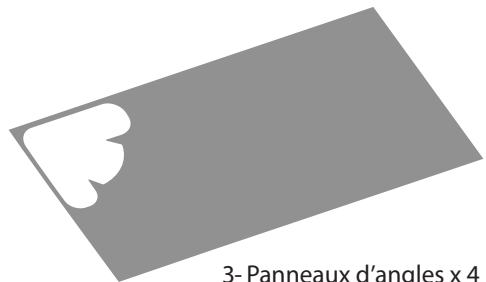
8- Bardage cage centrale (900mm / 80mm)



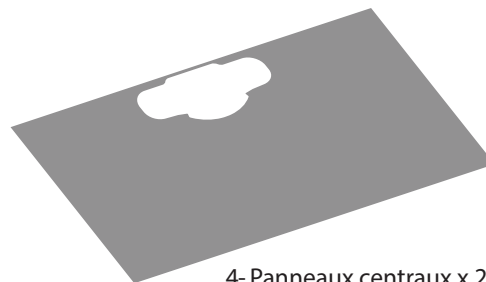
1- Cadre d'angle x 4  
 (2200mm / 3600mm)



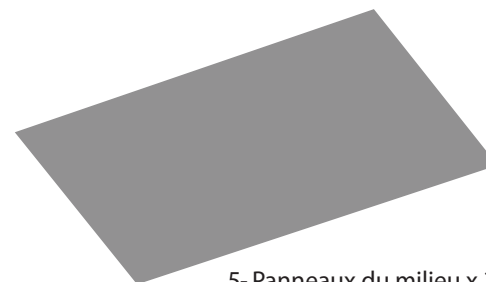
2- Cadre d'angle x 5  
 (2200mm / 3600mm)



3- Panneaux d'angles x 4  
 (2200mm / 3600mm)



4- Panneaux centraux x 2  
 (2200mm / 3600mm)



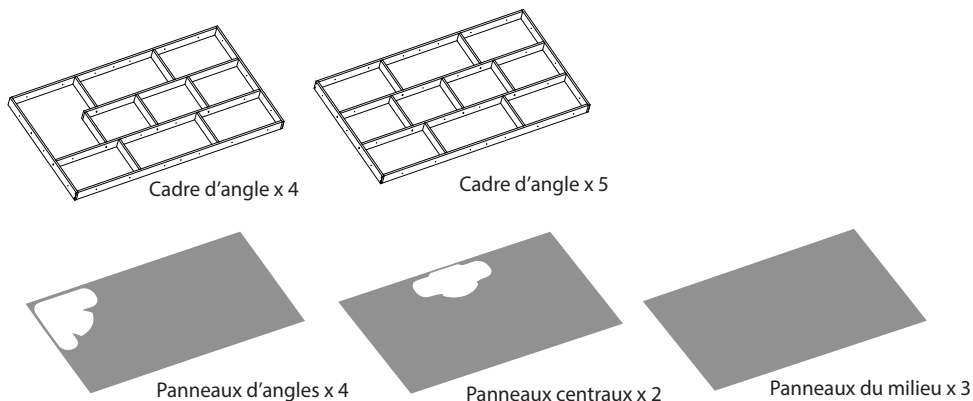
5- Panneaux du milieu x 3  
 (2200mm / 3600mm)

# F R A N Ç A I S

## ASSEMBLAGE DES CADRES:

LES 9 CADRES (4 angles et 5 centraux) DOIVENT ETRE ASSEMBLES ENTRE EUX POUR FORMER L'ESTRADE COMPLETE.

### Pièces / Outils utiles :



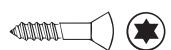
Bardage cage angle



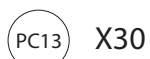
Bardage module



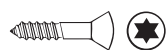
Bardage cage centrale



Vis lambourdes



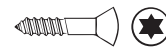
PC13 X30  
(35 mm X 4 mm)



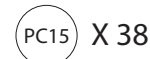
Vis lambourdes



PC14 X 327  
(45 mm X 4 mm)

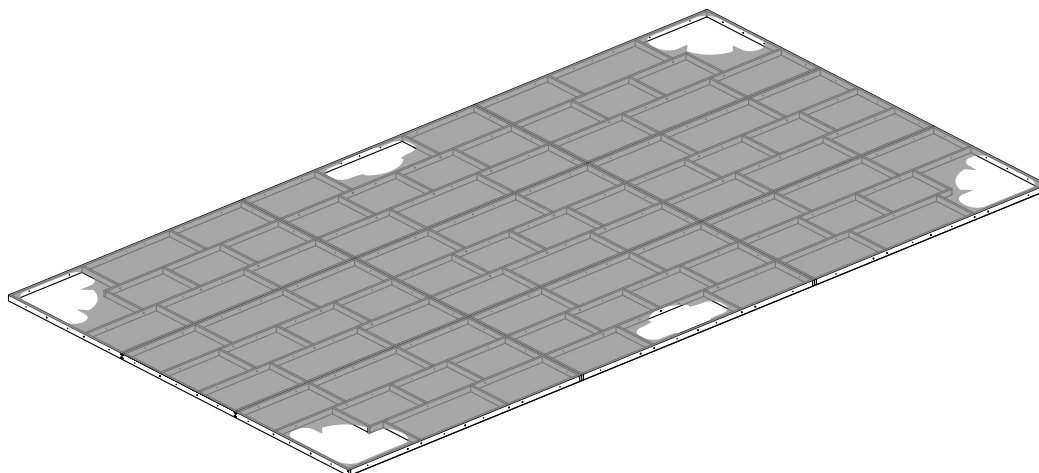


Vis bardages



PC15 X 38  
(30 mm X 4 mm)

### MONTAGE DE L'ESTRADE :



Assembler les 9 cadres entre eux, positionner les bardages puis vissez les panneaux d'aggloméré.

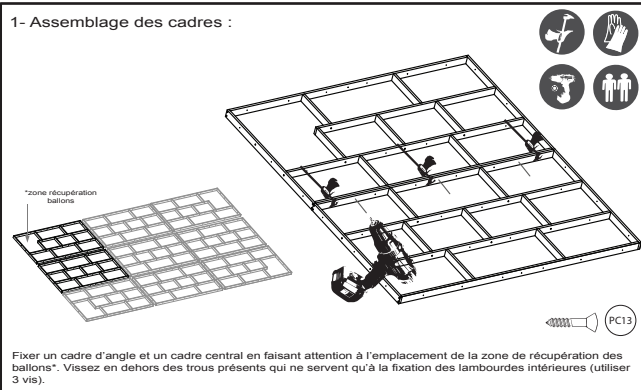
Etapes 1 à 8 assemblage des cadres.

Etapes 9 et 10 vissage des bardages.

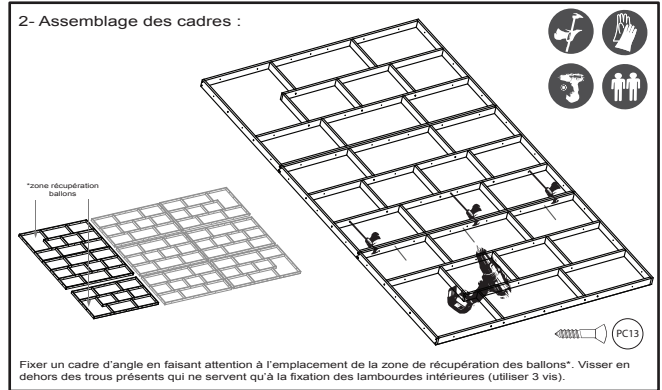
Etapes 15 à 20 vissage des panneaux.

## I- MONTAGE ESTRADE

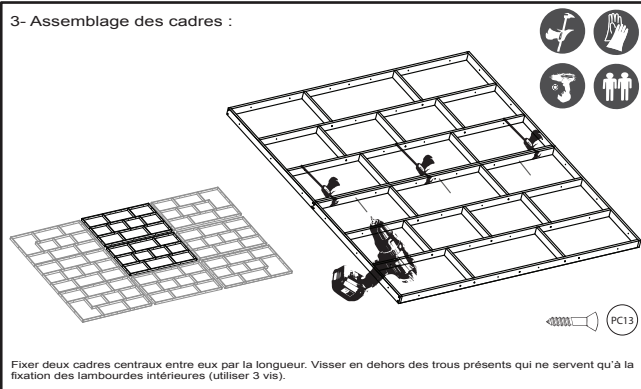
1- Assemblage des cadres :



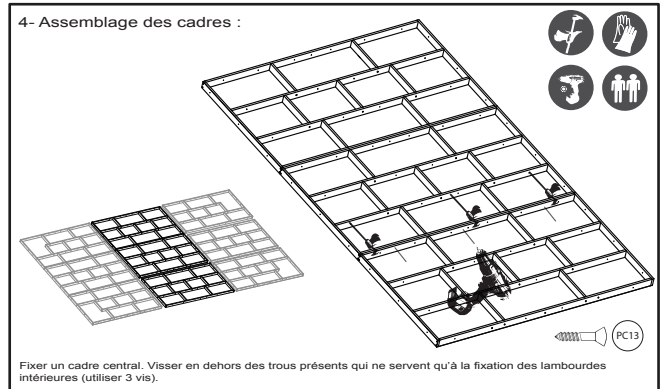
2- Assemblage des cadres :



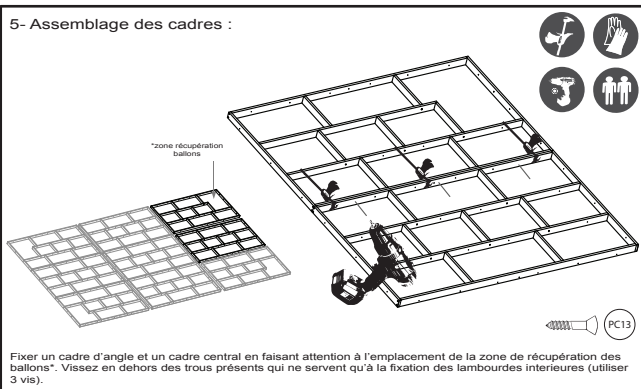
3- Assemblage des cadres :



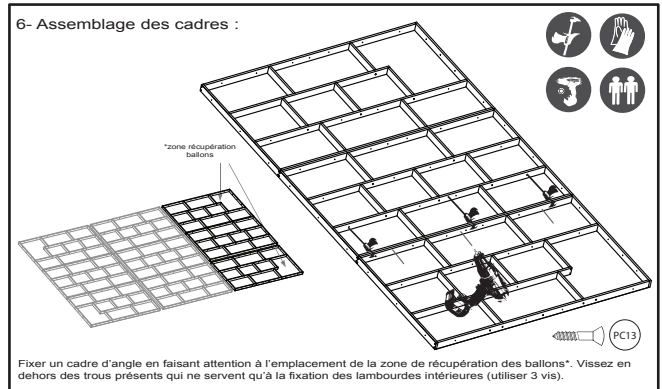
4- Assemblage des cadres :



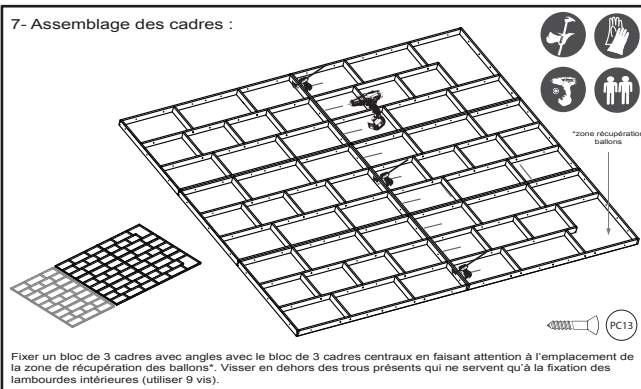
5- Assemblage des cadres :



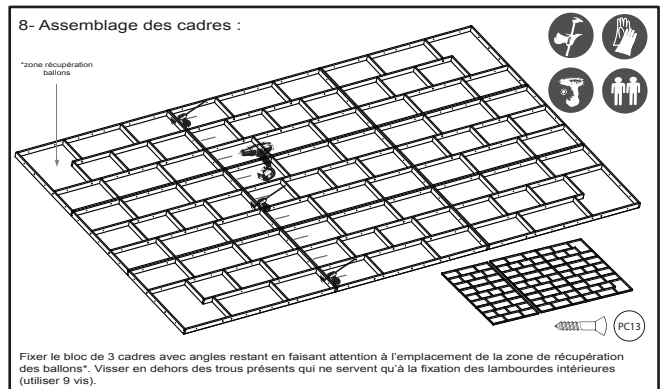
6- Assemblage des cadres :



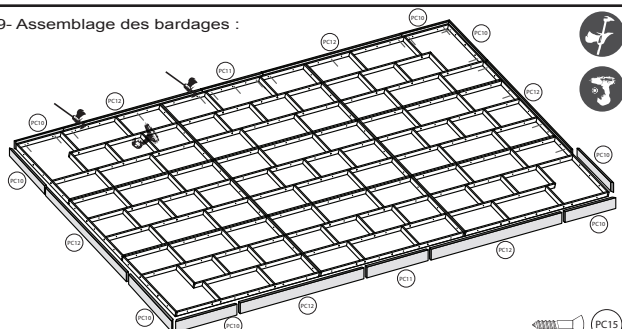
7- Assemblage des cadres :



8- Assemblage des cadres :

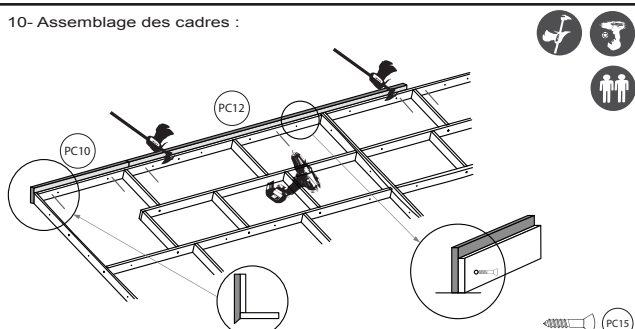


## 9- Assemblage des bardages :



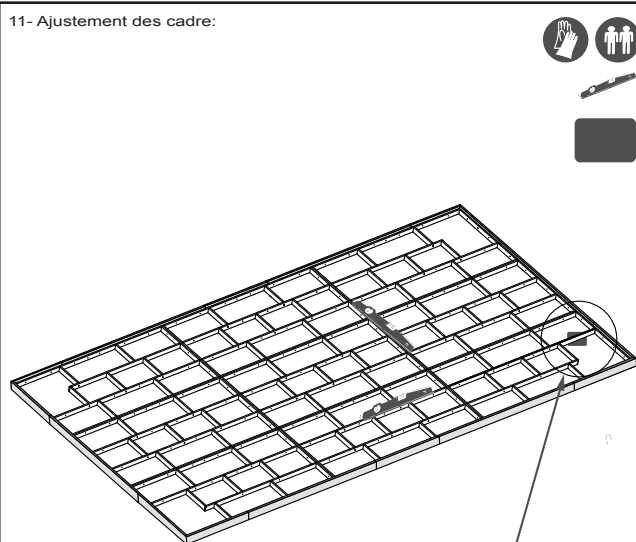
Visser les bardages par l'intérieur en commençant par les 4 bardages d'angles puis les 6 bardages modules et enfin les deux bardages centraux (utiliser 2 ou 3 vis par bardages). Visser en dehors des trous présents qui ne servent qu'à la fixation des lambourdes intérieures. Attention à garder une marge suffisante pour positionner tous les bardages.

## 10- Assemblage des cadres :



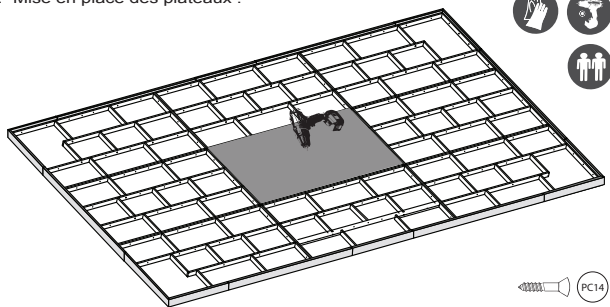
ATTENTION le bas du bardage doit être aligné au bas des lambourdes et ainsi dépasser de 27 mm environ. Pour les bardages d'angles attention à bien laisser dépasser le biseau

## 11- Ajustement des cadres:



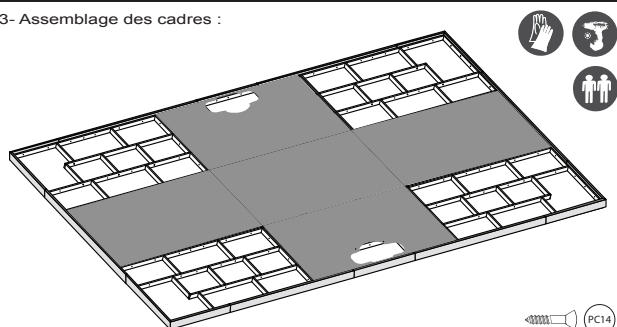
Si besoin ajuster les cadres en utilisant les calles. ATTENTION à ne laisser aucun espace sous les cadres une fois les calles positionnées.

## 12- Mise en place des plateaux :



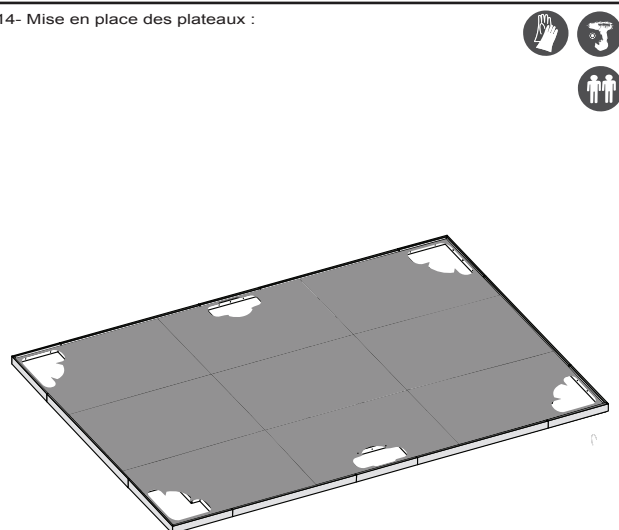
Positionner le panneau central et ajustez-le sur le cadre central puis vissez-le.

## 13- Assemblage des cadres :



Positionner les panneaux suivants en les ajustant sur les cadres respectifs puis vissez-les

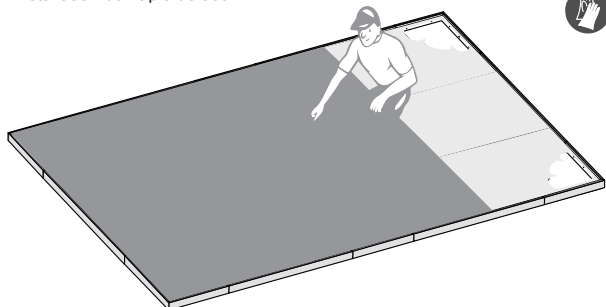
## 14- Mise en place des plateaux :



Positionner les derniers panneaux en les ajustant sur les cadres respectifs puis vissez-les.

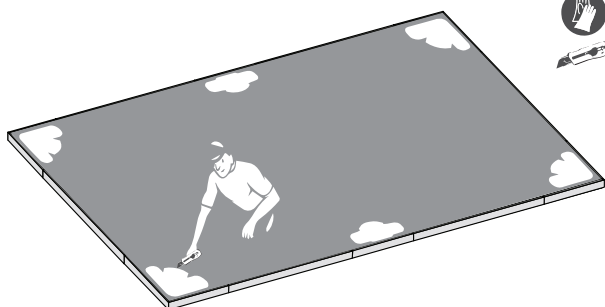
## II- MONTAGE STRUCTURE SNOOKBALL

1- Installation du Tapis de Jeu :



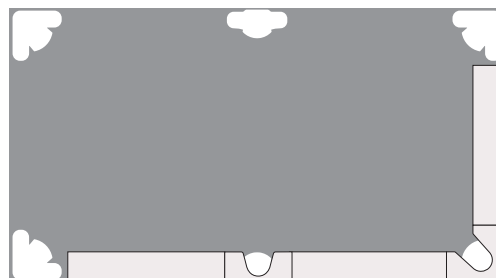
Dérouler le tapis de jeu sur les panneaux puis supprimer les plis à la main.

2- Découpe des poches :



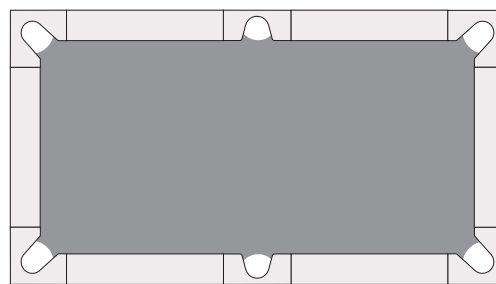
Après avoir positionné le tapis de jeu, attendre une heure (temps de détente) puis découper les poches à l'aide d'un cutter.

3- Positionnement des modules et cages :



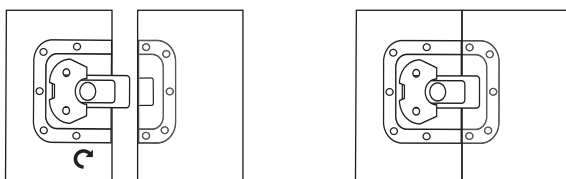
Positionner les différents éléments sans les fixer les uns aux autres.

4- Ajustement des cages et modules :



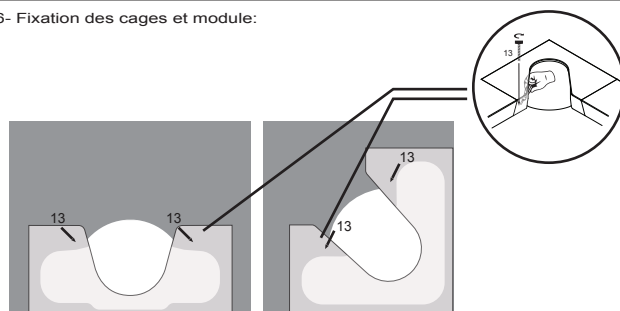
Une fois tous les éléments positionnés ajustez-les.

5- Fixation des cages et modules :

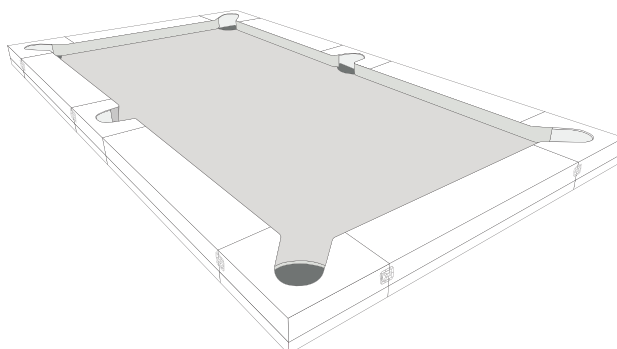


Fixez les éléments à l'aide des fixations fly caisse en tournant la poignée de serrage

6- Fixation des cages et module:



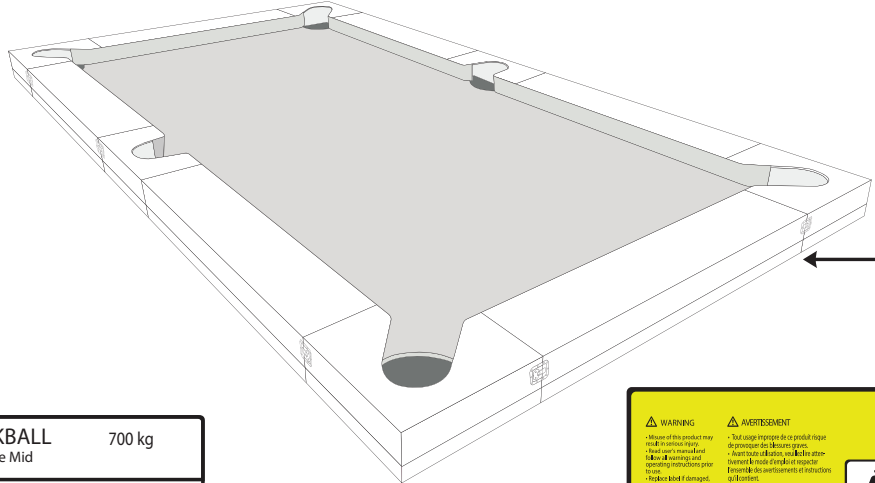
Visser les cages sur les panneaux à l'aide des vis n° 13



# F R A N Ç A I S

**AVERTISSEMENT**

- Tout usage impropre de ce produit risque de provoquer des blessures graves.
- Avant toute utilisation, veuillez lire attentivement le mode d'emploi et respecter l'ensemble des avertissements et instructions qu'il contient.
- Si l'autocollant est endommagé, illisible ou manquant, il convient de le remplacer.





**MAXI**



X6

1200 kg

	<b>SNOOKBALL</b> Modèle Mid	700 kg
	L 660cm I 360cm H 26 cm	

**WARNING**

- Misuse of this product may result in serious injury.
- Read and understand the User Manual and all instructions prior to use.
- Before repair or transport, the table must be removed away from moving parts.

**AVERTISSEMENT**

- Tout usage impropre de ce produit risque de provoquer des blessures graves.
- Avant toute utilisation, veuillez lire attentivement le mode d'emploi et respecter l'ensemble des avertissements et instructions qu'il contient.
- Si l'autocollant est endommagé, illisible ou manquant, il convient de le remplacer.

0-6



**MAXI**

X6

1200 kg

**AVERTISSEMENT**

- Avant toute utilisation, veuillez lire attentivement le mode d'emploi et respecter l'ensemble des avertissements et instructions qu'il contient.
- Si l'autocollant est endommagé, illisible ou manquant, il convient de le remplacer.

**ADVERTENCIA**

- Antes de cualquier utilización, lea atentamente el modo de empleo y respetar todas las advertencias e instrucciones que contiene.
- Si faltase la pegatina, o si la misma estuviera dañada o ilegible, conviene sustituirla.

**WARNHINWEIS**

- Vor jedem Gebrauch bitte diese Gebrauchsanweisung aufmerksam lesen und alle darin enthaltenen Warnhinweise und Anweisungen befolgen.
- Ist der Aufkleber beschädigt, unleserlich oder nicht mehr vorhanden, muss er ersetzt werden.

**AVERTENZA**

- Prima di qualsiasi utilizzo, vi preghiamo di leggere attentamente le istruzioni per l'uso e di rispettare le avvertenze e le modalità d'impiego.
- Se l'etichetta è danneggiata, illeggibile o assente, occorre sostituirla.

**WAARSCHUWING**

- Voordat u het product gaat gebruiken, moet u de gebruiksaanwijzing lezen en alle waarschuwingen en instructies die hij bevat toepassen.
- Als de sticker beschadigd, onleesbaar of afwezig is, moet hij vervangen worden.

**AVERTENCI A**

- Antes de cada utilização, leia atentamente as instruções de utilização e respeite o conjunto dos avisos e instruções incluídas.
- Se o autocolante estiver danifí, cado, ilegível ou ausente, é conveniente substituí-lo.

**UW AGA**

- Przeczytaj instrukcję obsługi i przestrzegaj wszystkich zaleceń i instrukcji.
- Wymień etykiety w przypadku uszkodzenia, niezczytelności lub ich braku.

**FIGYEL MEZTETÉ S**

- Használat előtt olvassa el a felhasználói kézikönyvet és tartson be minden fi gyelmeztetést, illetve használati útmutatót
- Cserélje ki a címkét, ha sérült, olvashatatlan vagy hiányzik

**Предупреждения**

- Перед использованием внимательно прочитайте инструкцию по эксплуатации машины.
- Не позволяйте детям использовать эту машину. Не допускайте детей близко к аппарату.

**ATENŢIE**

- Înainte de utilizare, vă rugăm să citiți cu atenție modul de folosire și respectați toate Avertismentele și instrucțiunile pe care acesta le conține.
- Dacă autocolanul este deteriorat, ilizibil sau lipsese, este indicat să-l înlocuiți

**UPOZORN ENIE**

- Pred akýmkoľvek použitím výrobku si starostlivo prečítajte návod na použitie a rešpektujte všetky upozornenia a pokyny, ktoré sú tu uvedené.
- V prípade, že je samolepiaci štítok poškodený, nečitateľný alebo štítok chýba na výrobku, je potrebné ho vymeniť.

**UPOZORN ENÍ**

- Před jakýmkoliv použitím výrobku si pečlivě pročtete návod k použití a respektujte všechna upozornění a pokyny, která jsou zde uvedena.
- Jestliže je samolepicí štítek poškozen, je nečitelný nebo na výrobku chybí, je nutné jej vyměnit.

**VAR NING**

- personskador.
- Läs noga bruksanvisningen innan du använder produkten och ta hänsyn till alla varningar och instruktioner som den innehåller.
- Om dekalen är skadad, oläslig eller saknas, måste den ersättas med en ny.

**ПРЕДУПРЕЖДЕНИЯ**

- Преди да използвате продукта, моля прочетете внимателно намина на употреба и спазвайте всички предупреждения и инструкции, които той съдържа.
- Ако самовлепващата лента е повредена, нечетлива или липсва, тя трябва да бъде сменена.

**UY AR I**

- Her kullanımdan önce, kullanımla yöntemi dikkatle okumanız ve içindeki tüm uyarı ve talimatları uyanmanız gerekir.
- Yapışkan etiket zarar görmüş, okunaksız veya mevcut değilse, yenisi ile değiştirilmesi uygun olacaktır.

**ЗАСТЕРЕЖЕННЯ**

- Перед застосуванням прочитайте інструкцію використання та дотримуйтесь усіх попереджень та порад, які вона містить.
- Якщо наклеїтка пошкоджена, нерозбірлива або відсутня, треба її замінити.

**تحذير**

- قبل الاستخدام احرص على قراءة دليل الاستخدام بعناية مع الاهتمام الخاص بجميع التحذيرات والتعليمات التي يتضمنها.
- يجب استبدال اللاصقة إذا تلفت أو تشوهت أو فقدت.

**注意**

- 每次使用前，請仔細閱讀使用說明書並遵照其中全部說明及注意事項進行使用。
- 如果品上的自黏膠帶破損，不可辨別或缺失，膠帶品應更換。

**注意事項**

- 每次使用前，請仔細閱讀使用說明書並遵照其中全部說明及注意事項進行使用。
- 如果機器上的膠貼損壞、模糊或缺失，須將其更換。



## PRESENTATION

Le SNOOKBALL est une structure ludique alliant technique et stratégie  
Il convient autant aux jeunes qu'aux adultes.  
Age minimum conseillé : 6 ans.

## AVERTISSEMENTS

Lire tous les avertissements apposés sur le produit. Avant toute utilisation, lire toutes les précautions d'usage ainsi que les instructions de ce manuel d'utilisation. Conservez ce manuel pour vous y référer ultérieurement.  
TOUTE UTILISATION DU SNOOKBALL EST SOUS VOTRE RESPONSABILITE

Principes généraux d'utilisation de votre Snookball :

Lisez toutes les instructions de ce manuel avant d'utiliser le produit. N'utilisez ce produit que de la façon dont cela est décrit dans ce manuel. Conservez ce manuel pendant toute la durée de vie du produit.

Il revient au propriétaire de s'assurer que tous les utilisateurs du produit sont informés comme il convient de toutes les précautions d'emploi.

Snookball se décharge de toutes responsabilités concernant des plaintes pour blessure ou pour des dommages infligés à toute personne ou à tout bien ayant pour origine la mauvaise utilisation de ce produit par l'acheteur ou par toute autre personne.

ATTENTION: Les panneaux ainsi que tous les éléments d'un poids supérieur à 25 Kg doivent être manipulés à deux personnes minimum

Ce produit doit être utilisé à l'intérieur sur une surface plane solide dans un espace suffisamment large. S'assurer de disposer d'un espace suffisant pour l'accès et les déplacements autour du produit en toute sécurité.

Ce produit doit être utilisé intégralement sec, sans la moindre surface humide/moillée qui pourrait s'avérer glissante

Il est de la responsabilité de l'utilisateur d'assurer le bon entretien de l'appareil. Après le montage du produit et avant chaque utilisation, contrôlez que les éléments de fixation sont bien serrés et ne dépassent pas.

En cas de dégradation de votre produit, faites remplacer immédiatement toute pièce usée ou défectueuse par le Service Après Vente Snookball

et n'utilisez pas le produit avant réparation complète.

Pour la protection de vos pieds pendant l'exercice, portez des chaussures.

Si vous ressentez une douleur ou si vous êtes pris de vertiges alors que vous faites de l'exercice, arrêtez immédiatement, reposez-vous et consultez votre médecin.

Ne bricolez pas votre produit.

Poids maximum des utilisateurs pour l'ensemble de la structure : 630 kg  
hauteur maximale de la structure: 26 cm

12. Veuillez respecter les instructions de montage. Un mauvais montage peut conduire à des blessures.

B. Lieu d'utilisation de votre Snookball :

13. Utilisation intérieur.

14. Contrôler qu'aucun n'objets pointus ou coupants ne se situent aux abords de votre Snookball.

15. Contrôler que votre zone d'utilisation soit bien éclairée.

16. Sécuriser votre Snookball contre toutes mauvaises utilisations. Ne laissez personne l'utiliser seul.

C. Utiliser votre Snookball :

17. Une personne adulte ayant pris connaissance de cette notice doit surveiller l'utilisation du Snookball.

18. les Snookball ne sont pas recommandés pour les enfants de moins de 6 ans.

19. Ne sautez pas sur les modules du Snookball.

20. Ne courez pas sur le Snookball.

21. Ne Marchez/prenez pas sur les cages d'angles du Snookball.

22. Ne Marchez/prenez pas sur les cages centrales du Snookball.

23. Ne pas sauter sur le Snookball pour monter dessus.

24. Ne pas sauter du Snookball pour en descendre.

25. Ne pratiquez pas si vous vous sentez fatigués.

26. Ne laissez pas votre Snookball en libre accès sans surveillance d'un adulte connaissant la pratique du Snookball.

27. Ne laissez aucun objet trainer sur ou à côté de votre Snookball.

28. N'utilisez pas votre Snookball sous influence d'alcool, de drogues ou de médicaments.

29. Ne posez pas le pied à l'intérieur des "trous" du Snookball

D. Maintenance de son Snookball :

30. Lisez la notice de montage pour monter votre Snookball.

31. Vérifiez que votre Snookball est en bon état avant chaque utilisation.

## CONSEIL DE MONTAGE

Il est impératif d'être deux pour assembler le Snookball

## MISE EN GARDE MEDICALE

Avant de commencer tout programme d'exercice, consultez votre médecin.  
Lisez toutes les instructions avant utilisation. SNOOKBALL décline toutes responsabilités pour toutes blessures corporelles ou dommages infligés aux biens résultant de l'utilisation de ce produit.

## ENTRETIEN

Protégez votre Snookball de l'humidité.  
Pour nettoyer votre Snookball utilisez une éponge et de l'eau claire. Essuyez-le ensuite avec un chiffon sec en coton.

## GARANTIE

Garantie 1 an en usage normal.

L'obligation de SNOOKBALL en vertu de cette garantie se limite au remplacement ou à la réparation du produit, à la discrétion de SNOOKBALL.

Cette garantie ne s'applique pas en cas de :

- Dommages causés lors du transport
- Mauvaise utilisation ou utilisation anormale
- Mauvais montage
- Mauvais entretien
- Réparations effectuées par des techniciens non-agrèés par SNOOKBALL

Cette garantie commerciale n'exclut pas la garantie légale applicable selon les pays et / ou provinces.

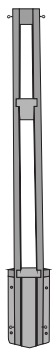
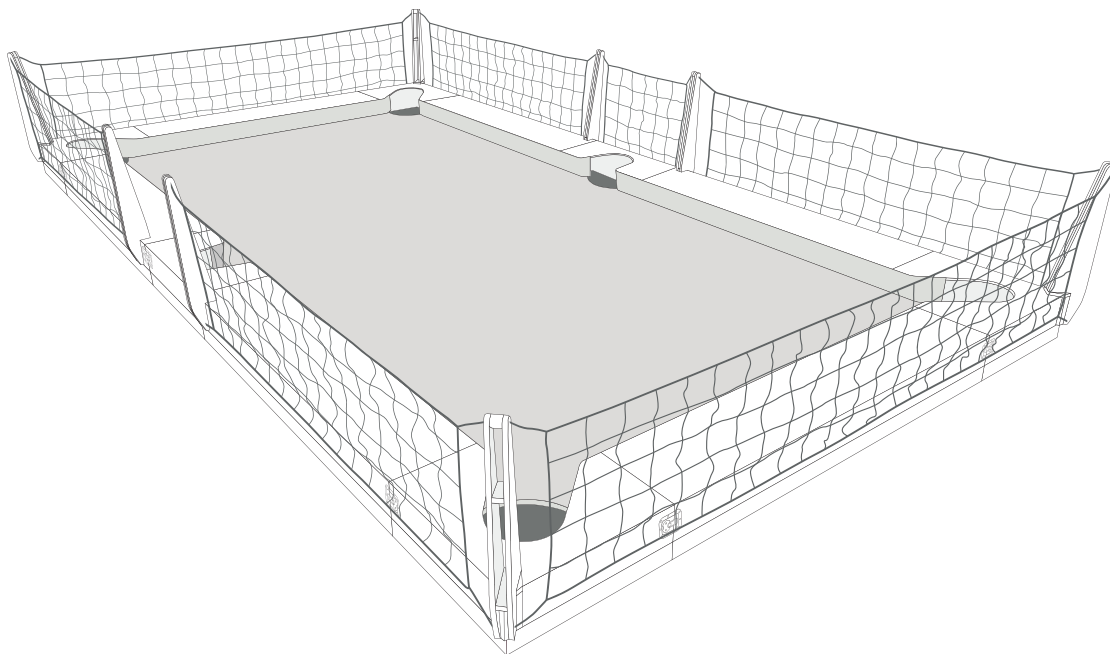
SNOOKBALL- 333 Avenue de Neuville 78950 - Gambais

## NORMES

tapis de jeu norme CE NF / EN 14041

Structure bois: EN 314 / Classe 3; BS 1203 / H 4 (WBP); DIN 68705 Partie 3 / Type BFU 100.

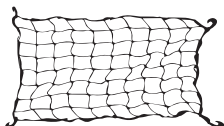
# Pare-ballons



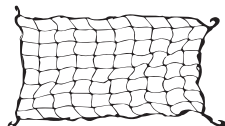
1- Poteau d'angle x 4



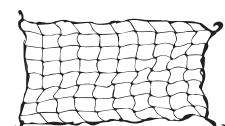
2- Poteau central x 4



3- Filet largeur x 2  
(3250 mm x 700 mm)



4- Filet longueur x 4  
(2400 mm x 700 mm)

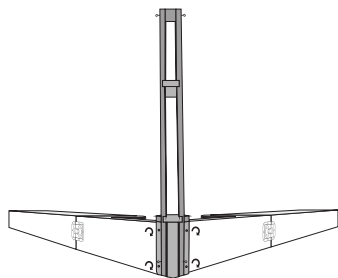


5- Filet porte x 2  
(800 mm x 700 mm)

Made in France - Fabriqué en France

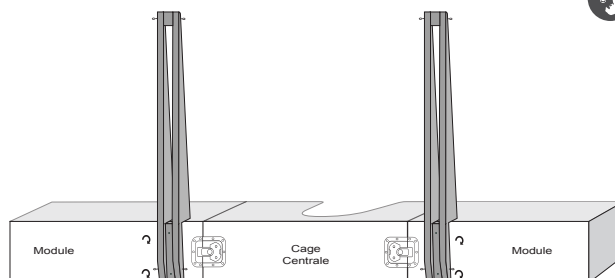
## III- MONTAGE PARE-BALLONS

1- Fixation des poteaux d'angles :



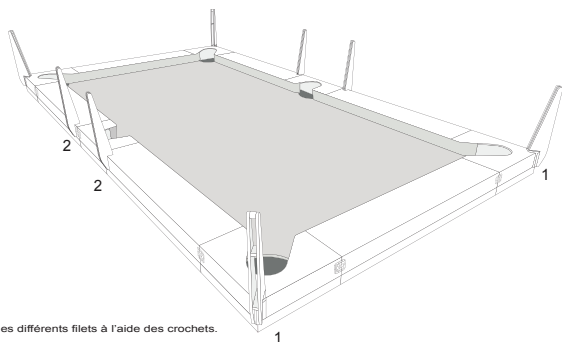
Visser les poteaux d'angles à l'aide des vis n°6.  
ATTENTION! Prépositionner les 4 vis et ajuster les avant le serrage. Procéder par serrage partiels et successifs.

2- Fixation des poteaux centraux :



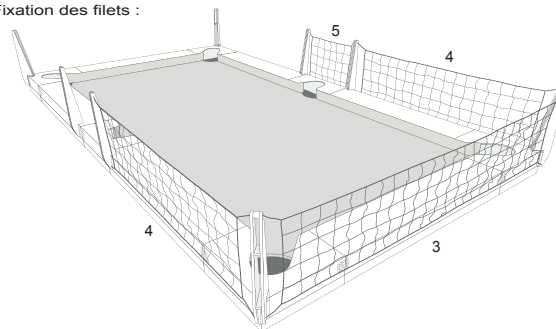
Visser les poteaux d'angles à l'aide des vis n°6.  
ATTENTION! Prépositionner les 4 vis et ajuster les avant le serrage. Procéder par serrage partiels et successifs.

3- Fixation des filets :



Fixer les différents filets à l'aide des crochets.

4- Fixation des filets :



Fixer les derniers filets en conservant une porte d'accès.

